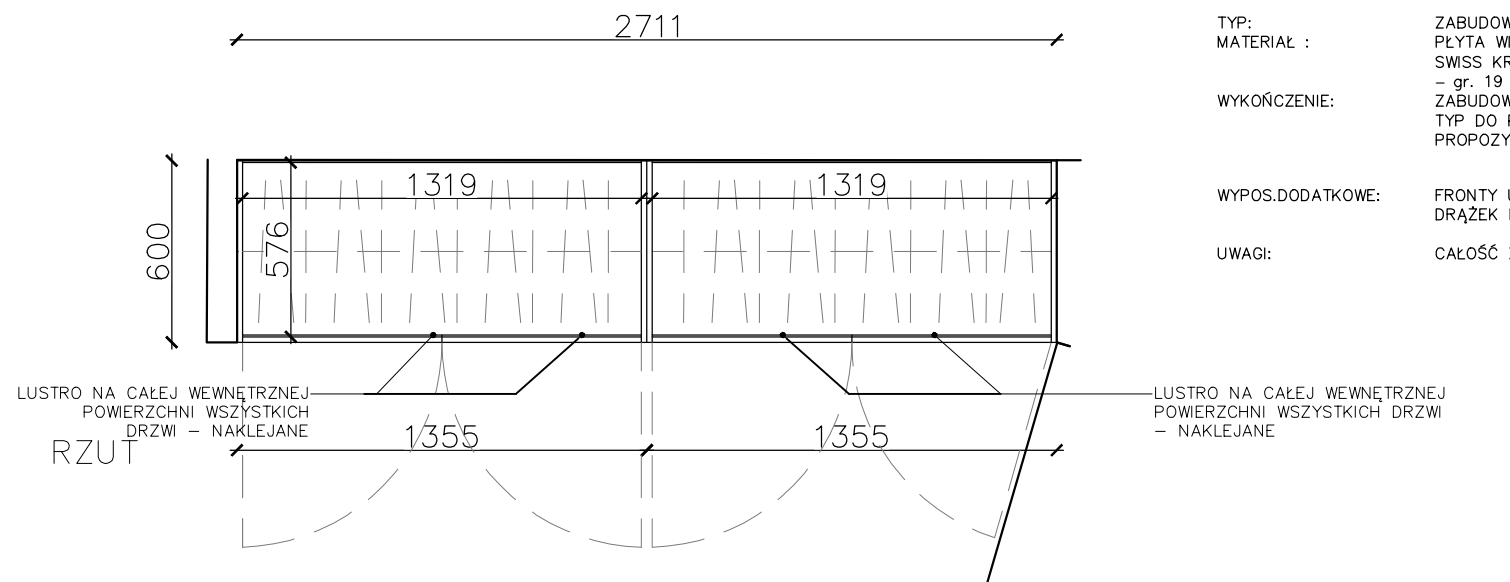
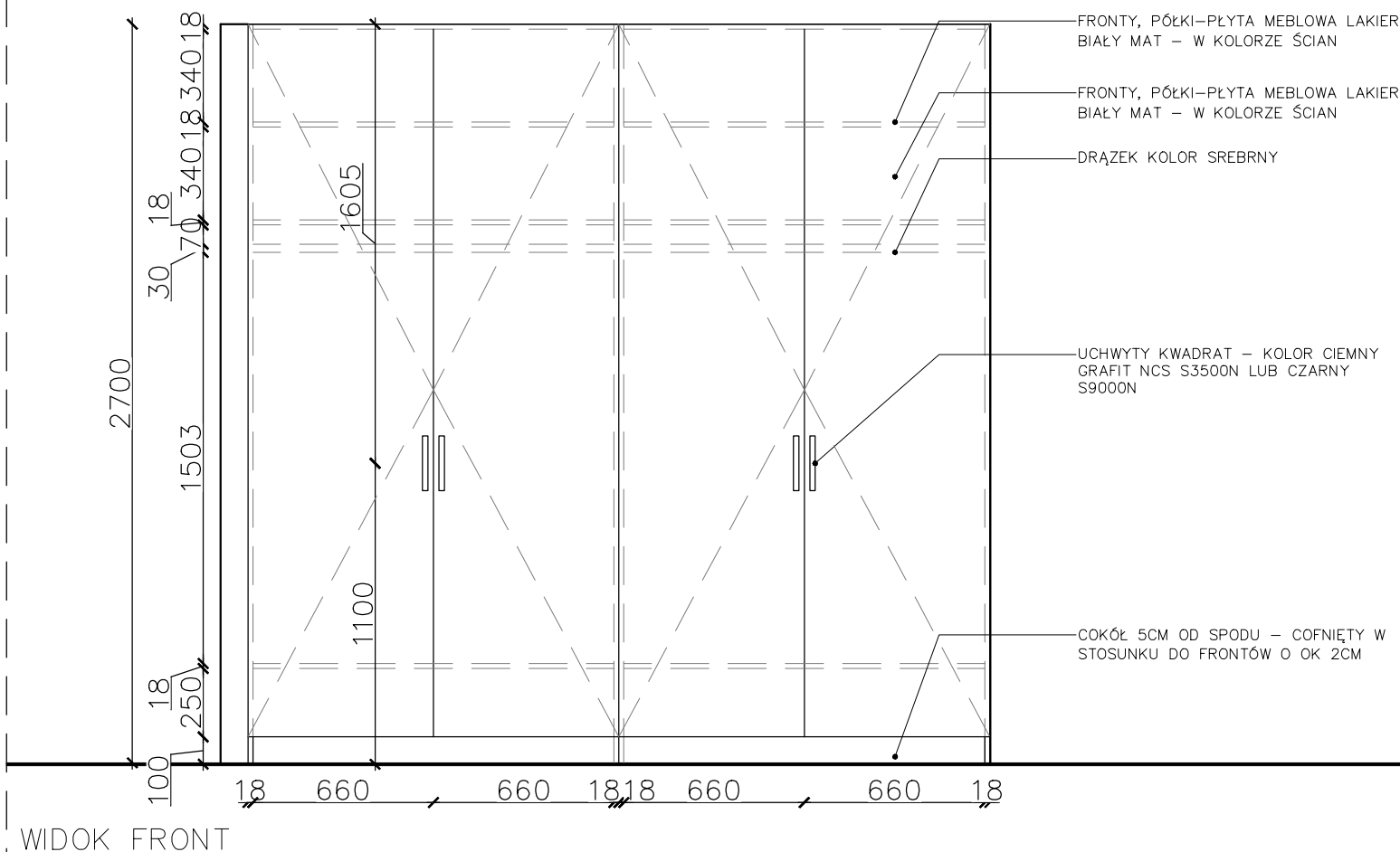


Z.M.04

zabudowa meblowa – szafa garderoba



TYP: ZABUDOWA SZAFY GARDEROBA
MATERIAŁ: PŁYTA WÓROWA 18 mm NIEZAPALNA / PŁYTA MDF 19mm SWISS KRONO MDF SF-B (Płyta MDF Stop Fire- niezapalna) - gr. 19 mm - B - s1, d0
WYKOŃCZENIE: ZABUDOWA ELEMENTY LAMINOWANE ORAZ MALOWANE, KOLOR I TYP DO POTWIERDZENIA NA ETAPIE BUDOWY Z ARCHITEKTEM, PROPOZYCJE KOLORÓW ZAMIESZCZONE W OPISIE NA RYSUNKACH;
WYPOS.DODATKOWE: FRONTY UCHYLNE, ZAWIASY HETTICH, BLUM, POWOLNY DOMEK, DRAŻEK NA UBRANIA, PÓŁKI, LUSTRA
UWAGI: CAŁOŚĆ ZABUDOWY TRUDNOZAPALNA



WIDOK FRONT

ROZPOWSZECHNIANIE I WYKORZYSTYWANIE NINIEJSZEGO OPRACOWANIA JAK TEŻ JEGO FRAGMENTÓW, W TYM KONCEPCJI, RYSUNKÓW, OPISU, UMIESZCZANIE W SYSTEMACH PRZECHOWYWANIA DANYCH (ZA WYJĄTKIEM WŁASCIWYCH ORGANÓW ADMINISTRACJI), PRZEKAZYWANIE W JAKIEJKOLWIEY FORMIE, W TYM ELEKTRONICZNEJ, MECHANICZNEJ, FOTOKOPII, REPRODUKCJI, PRZEDRUKU ORAZ DOKONYWANIE ZMIAN BEZ ZGODY AUTORA JEST ZABRONIONE.
NINIEJSZE OPRACOWANIE JEST CHRONIONE PRAWAMI AUTORSKIMI ZGODNIE Z USTAWĄ Z DNIA 04.02.1994 R O PRAWIE AUTORSKIM I PRAWACH POKREWNYCH, Z PÓŹNIEJSZYMI ZMIANAMI

- uwagi
- Obowiązkiem wykonawcy jest sprawdzanie wymiarów w naturze.
Ewentualne niezgodności ze stanem zaprezentowanym w opracowaniu projektowym, bezwzględnie zgłosić odpowiednim jednostkom projektowym przed przystąpieniem do wykonywania zakresu robót powiązanego z danym elementem.
O niezgodnościach w dokumentacji projektanci muszą być poinformowani pisemnie.
 - Nie brać żadnego wymiaru mierząc bezpośrednio z rysunku.
 - Zastosowane elementy, jak też materiały powinny posiadać stosowne certyfikaty i dopuszczenia do stosowania w budownictwie w Polsce.
 - Na podstawie niniejszego opracowania uprawnieni projektanci sporządzić powinni plany wykonawcze i warsztatowe.
 - Sporządzenie planów warsztatowych musi nastąpić przed rozpoczęciem jakichkolwiek robót budowlanych i montażowych.
 - Plany warsztatowe powinny zostać wykonane:
- po dokonaniu szczegółowych pomiarów.
 - Plany warsztatowe podlegają weryfikacji projektantów poszczególnych branż, a ich skierowanie do realizacji nastąpić może jedynie po akceptacji odpowiedniej jednostki projektowej.
Przed rozpoczęciem robót wykonawca zobowiązany jest przedstawić architektowi do akceptacji próbki wszystkich niewymienionych w projekcie elementów i materiałów.
 - Wszystkie stosowane materiały i urządzenia powinny być najwyższej jakości.
 - Zastosowane elementy wykończeniowe jak i roboty przygotowawcze, wykonawcze i montażowe wykonane bez aprobaty architekta lub bez uzgodnień przez architekta planów warsztatowych właściwych danemu zakresowi robót, mogą zostać nie odebrane i podane rozbiórce na odpowiedzialność wykonawcy.
 - Prowadzenie prac budowlanych, odbiorów częściowych i końcowych danych zakresów robót wyłącznie na podstawie niniejszego planu bez uzgodnienia i zatwierdzenia przez architekta planu wykonawczego/warsztatowego jest zabronione.
 - Kolorystykę poszczególnych elementów i urządzeń należy przedstawić w postaci próbek, przed zamówieniem materiałów do fabrykacji i montażu poszczególnych elementów do akceptacji architekta.
 - Wykonanie poszczególnych elementów poprzedzić pomiarami z natury miejsca ich wbudowania.
- C.
- Wszystkie wymiary liniowe podawane są w milimetrach a rzędne wysokościowe w metrach.

BUILDING / BUDYNEK
ATRIUM PLAZA
ul. Konstruktorska 11
02-673 Warszawa

TENANT / NAJEMCA
IDR
Al. Jana Pawła II 29
00-867 Warszawa

REVISIONS / AKTUALIZACJE

NO./NR	DATE/DATA	DESCRIPTION/OPIS
NO./NR	DATE/DATA	DODANE LUSTRA NA DRZWIACH

ARCHITEKTURA: JEDNOSTKA PROJEKTOWA
FIT-OUT ARCHITEKCI JAKUB BERENSON SP. K.-A.
ul. Juliana Konstantego Ordona 5 B Lok. 93,

INSTALACJE SANITARNE, INSTALACJE ELEKTRYCZNE
VENTMASTER Sp. z o.o.
01-571 Warszawa, ul. Jana Kozińskiego 41

TYTUŁ:
PROJEKT KONCEPCYJNY - ZABUDOWY MEBLOWE

PROJEKTANT	mgr inż. arch. Monika Nowicka	
OPRACOWAL	mgr inż. arch. Jakub Berenson	
OPRACOWAL	mgr inż. arch. Magdalena Kozak	
FAZA:	PROJEKT KONCEPCYJNY	
BRANŻA:	ARCHITEKTURA	
RYSUJEK:	ZABUDOWY MEBLOWE - ZM.04	ARKUSZ: 1/1
DATA:	SIERPIEŃ 2023	SKALA: 1:25
NUMER RYSUNKU:	IDR-A-PW-DET_04-R01	BRANŻA: ARCH.